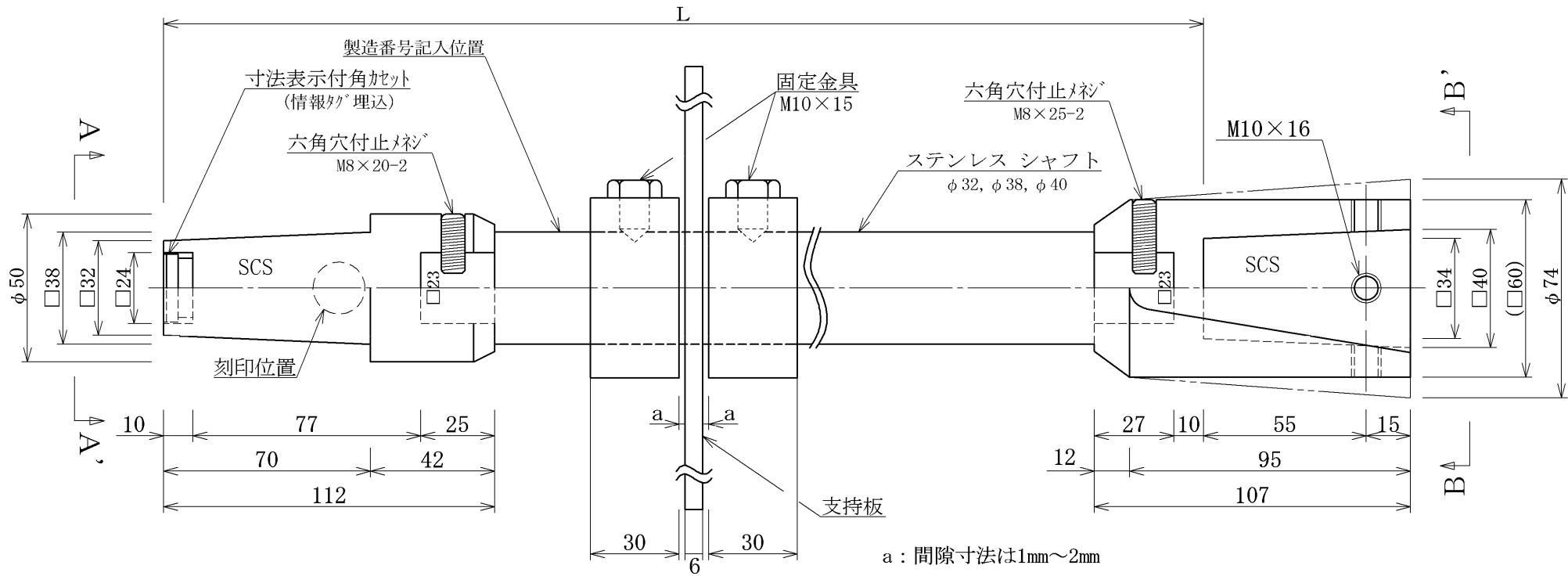


シャフト仕様

情報タグ埋込型フリーサイズD.I.S (4方固定式)

(上下キャップ部 ステンレス casting)



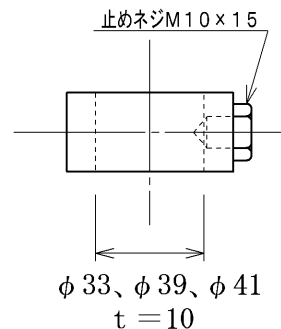
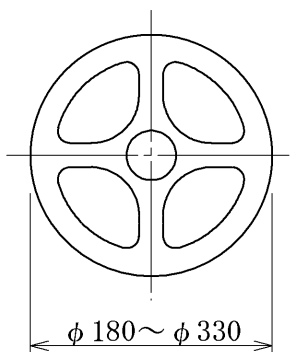
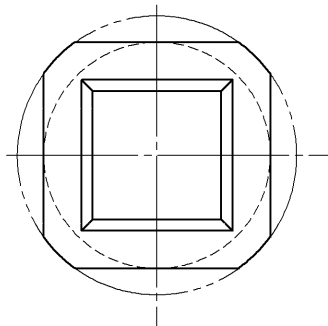
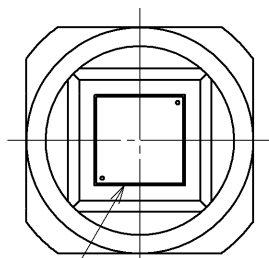
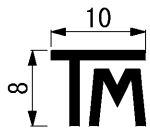
刻印

A-A'

B-B'

支持板

固定金具



寸法表示付角キャット (情報タグ埋込)

※L寸法は、300mm~4,000mmまで
100mmピッチで製作。

※製作シャフト外径・・・φ32、φ38、φ40

品名	情報タグ埋込型フリーサイズD.I.S (4方固定式)	
品番	INT-CSFS 1, 2, 3	
材質	SUS304(SCS13) or SUS316L(SCS16)	
縮尺	NO SCALE	
作図日	H 17. 1. 14	
作成部署	技術部 製品管理部	紙谷

株式会社 ティーム