

仕切弁用  
各種中間軸(継足キー)・各種回栓キーの御用命は  
株式会社ティームにおまかせください!

いいもの  
いつまでも……

製造発売元



日本水道工業団体連合会会員

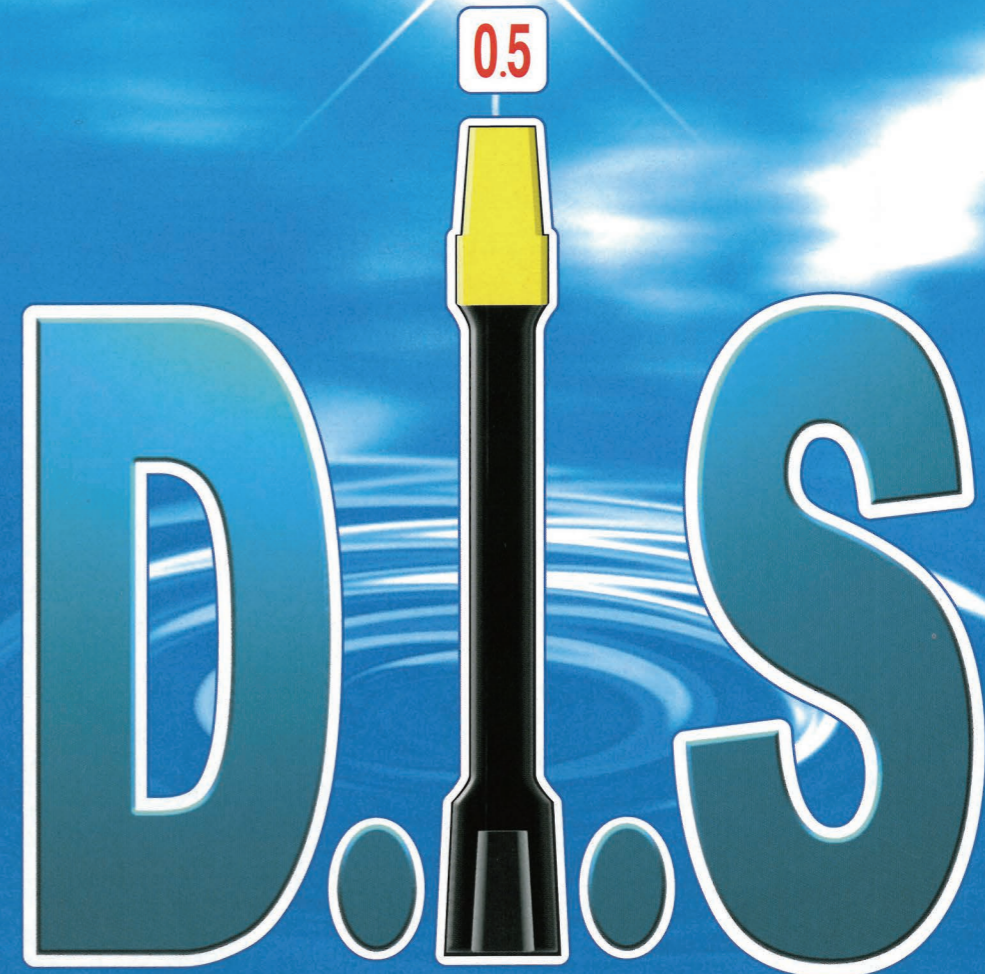
株式会社 **ティーム**

〒702-8048 岡山市南区福吉町30-10  
Tel.086-250-7600 Fax.086-250-7688  
ホームページ <http://www.t-eam.co.jp>  
Eメール [dis.kt@t-eam.co.jp](mailto:dis.kt@t-eam.co.jp)

販売店

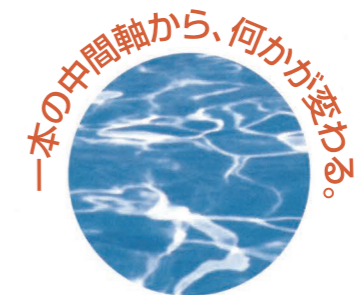


埋設管の**維持**管理に  
**危機**



DEPTH INVESTIGATION SHAFT

測深中間軸

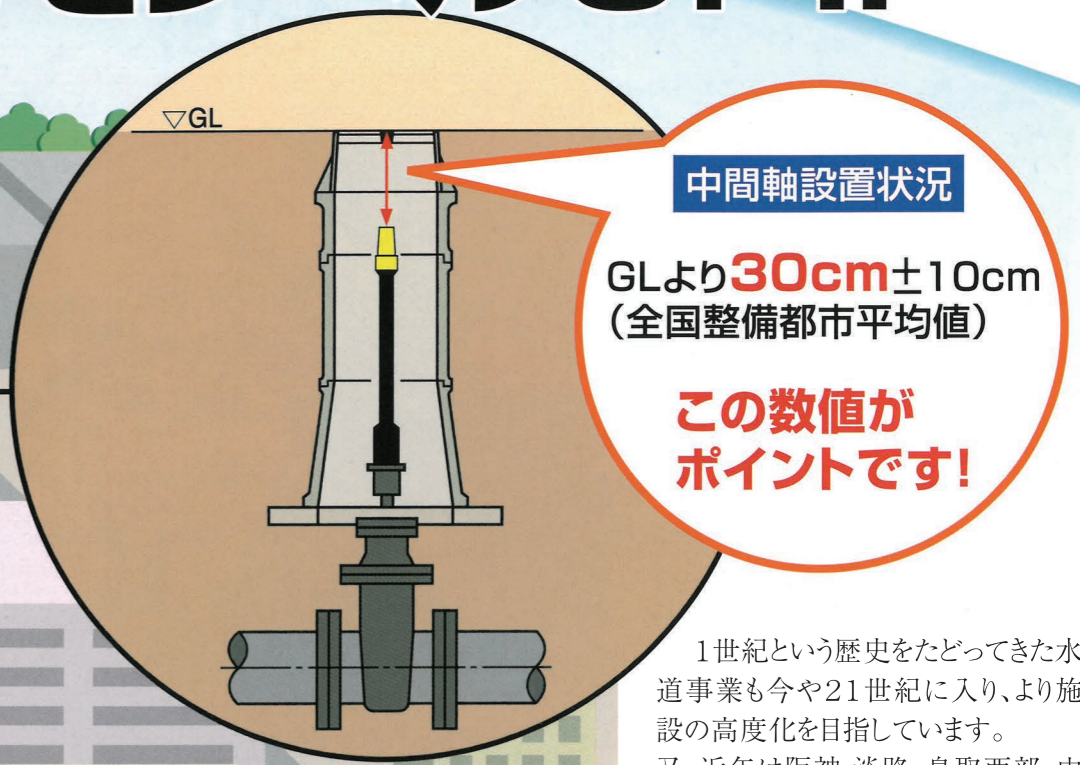
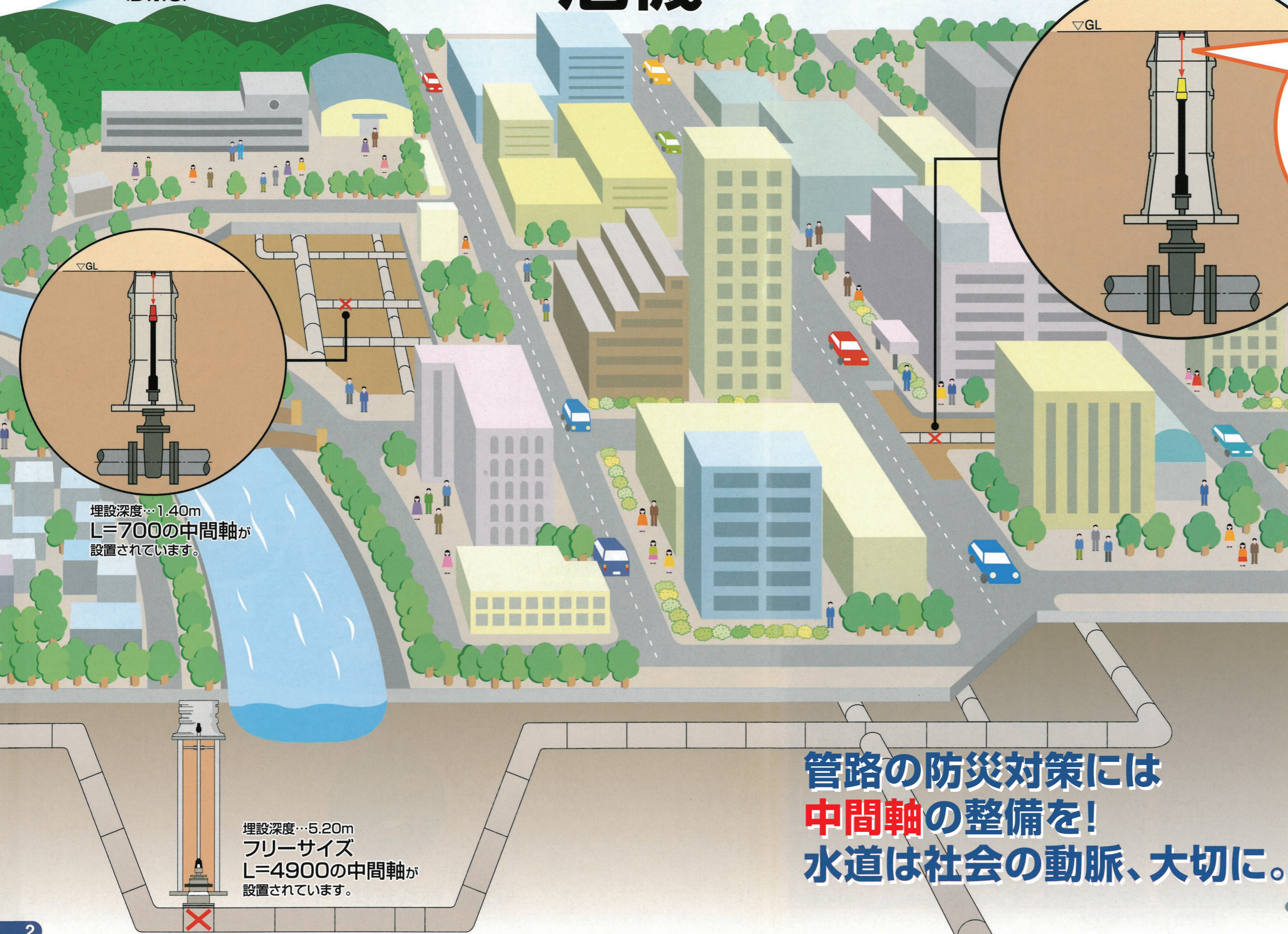


株式会社ティーム



# 中間軸で管路の維持管理能力をレベルUP!!

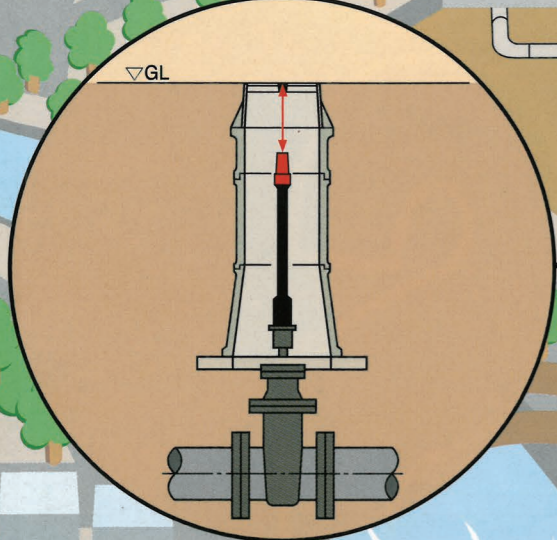
<D.I.S>



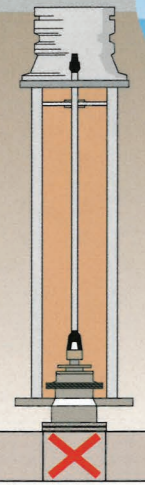
中間軸設置状況

GLより**30cm**±10cm  
(全国整備都市平均値)

**この数値が  
ポイントです!**



埋設深度…1.40m  
L=700の中間軸が  
設置されています。



埋設深度…5.20m  
フリーサイズ  
L=4900の中間軸が  
設置されています。

1世紀という歴史をたどってきた水道事業も今や21世紀に入り、より施設の高度化を目指しています。又、近年は阪神・淡路、鳥取西部、中越、そして東日本大地震等自然災害が多発しています。又、近い将来、東南海、南海巨大地震が起こる事も予測されています。こうした非常時に管路と都市機能の早期復旧を図る為には中間軸の整備が必要です。この事は現場で作業される皆様にとってあらゆる面で大きく寄与できるものと確信致します。



管路の防災対策には  
**中間軸**の整備を!  
水道は社会の動脈、大切に。



# 地震時に於ける中間軸の設置効果

〈D.I.S〉



液状化現象がピークに!



中間軸 (D.I.S) が設置されていない

なすすべがなく、お手上げ状態!



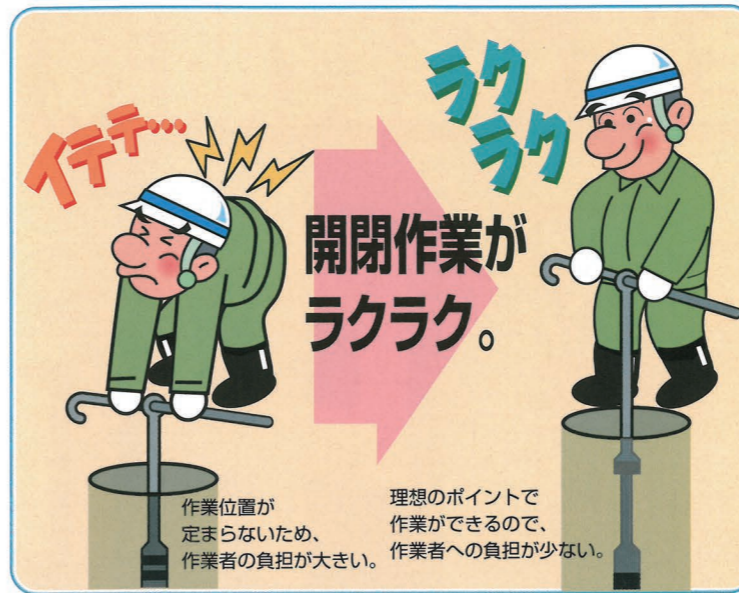
中間軸 (D.I.S) が設置されている

開閉作業も可能で、非常事態には、さらに威力を発揮!

備えあれば憂いなし

# 未整備都市と整備都市の比較

すぐに設置、使用OK!!



開閉作業がラクラク。

作業位置が定まらないため、作業者の負担が大きい。

理想のポイントで作業ができるので、作業者への負担が少ない。



埋設管の深さが一目でわかる。

深度測定が困難です。

し寸法表示プレート又は色別によってサイズがわかるので、深度が簡単に測定できる。



1種類のバルブキーで作業OK。

多種類のバルブキーが必要。

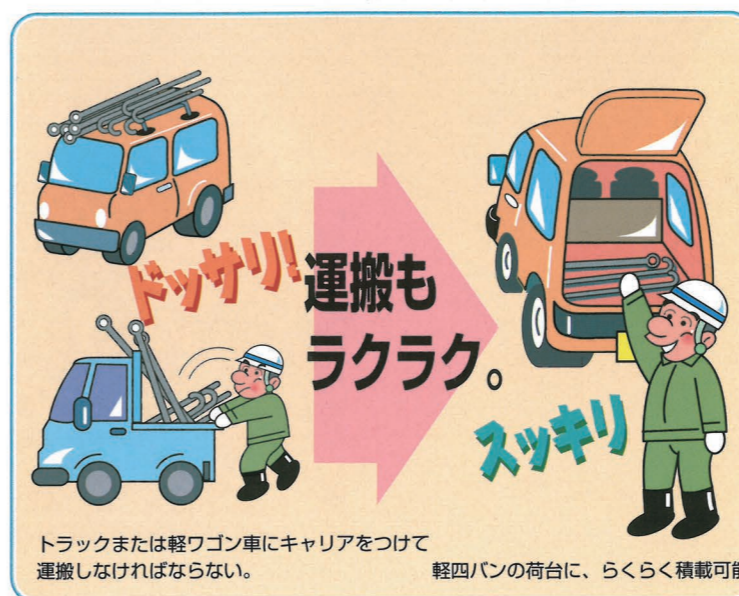
1.0mほどの短いバルブキー1本で、どこでも開閉可能。



夜間の作業も一目瞭然。

暗い夜間の作業では、制水弁ヘッドの位置や深さが容易にわからない。

中間軸を設置している為、夜間の作業でも、位置や深さがすぐにわかる。



運搬もラクラク。

トラックまたは軽ワゴン車にキャリアをつけて運搬しなければならない。

軽四バンの荷台に、らくらく積載可能。



土砂に埋もれない。

よほどのことがない限り土砂に埋もれることがないので、いつでもすぐに作業にあたる。

長い年月のうちに土砂に埋もれ、制水弁を探すだけで非常に時間がかかる。



# 配水管の維持管理に危機

いつでも、どこでも、  
どんな時でも作業が可能!

作業能率・安全性・経費節減を実現します。

## 中間軸 〈D.I.S〉

**サイズ**

サイズによって、L寸法表示板取付け。一目で設置サイズが確認でき、作業効率が大幅にアップします。

**0.5** L寸法表示板

**0.5** ビーズ反射板

**S** Sマーク

**10** L=1000 (7.20kg)

**07** L=700 (5.65kg)

**05** L=500 (4.79kg)

**03** L=300 (3.64kg)

**02** L=200 (3.0kg)

PAT No.1862253  
既設用接着剤付製品もあります。

**種類**

型番(JSD)

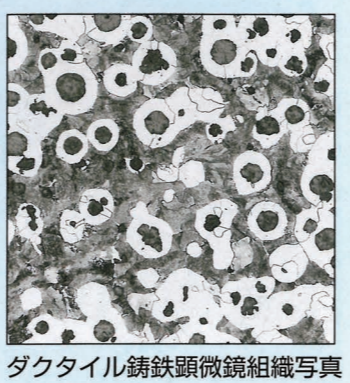
(新・既設両用) ※黒一色の塗装仕上げも差し込み式) 可能です。

(新設用)

二方向固定式

四方向固定式

押ボルト  
材質…SUS304  
M10×16



### 本体部分の仕様

材質…ダクタイル鋳鉄FCD450・一体成型  
黒鉛球状化率AV85% (組織写真参照)

塗装…エポキシ樹脂塗料エコ (JISK 5664 1種準拠)  
耐水性に非常に強く、耐薬品性、物理的強度も大変優れています。  
コールトールを含まず環境に優しい塗料です。

ダクタイル鋳鉄は高級鋳鉄と異なり、組織中の黒鉛が球状ですから切欠き効果が最少限となり、優れた強靱性を発揮します。鑄造性・切削性などの機械的性質も優れ、高度な品質が要求される製品の資材として高く評価されています。

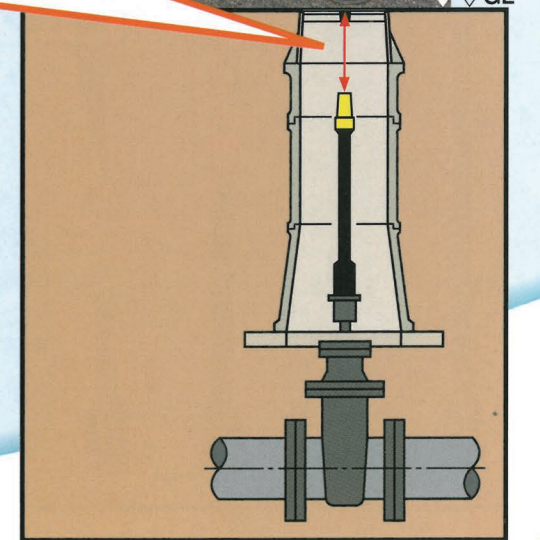


**D.I.S.設置状況**

GLより**30cm±10cm**  
(全国整備都市平均値)

この数値がポイントです!

### 中間軸整備都市作業状況

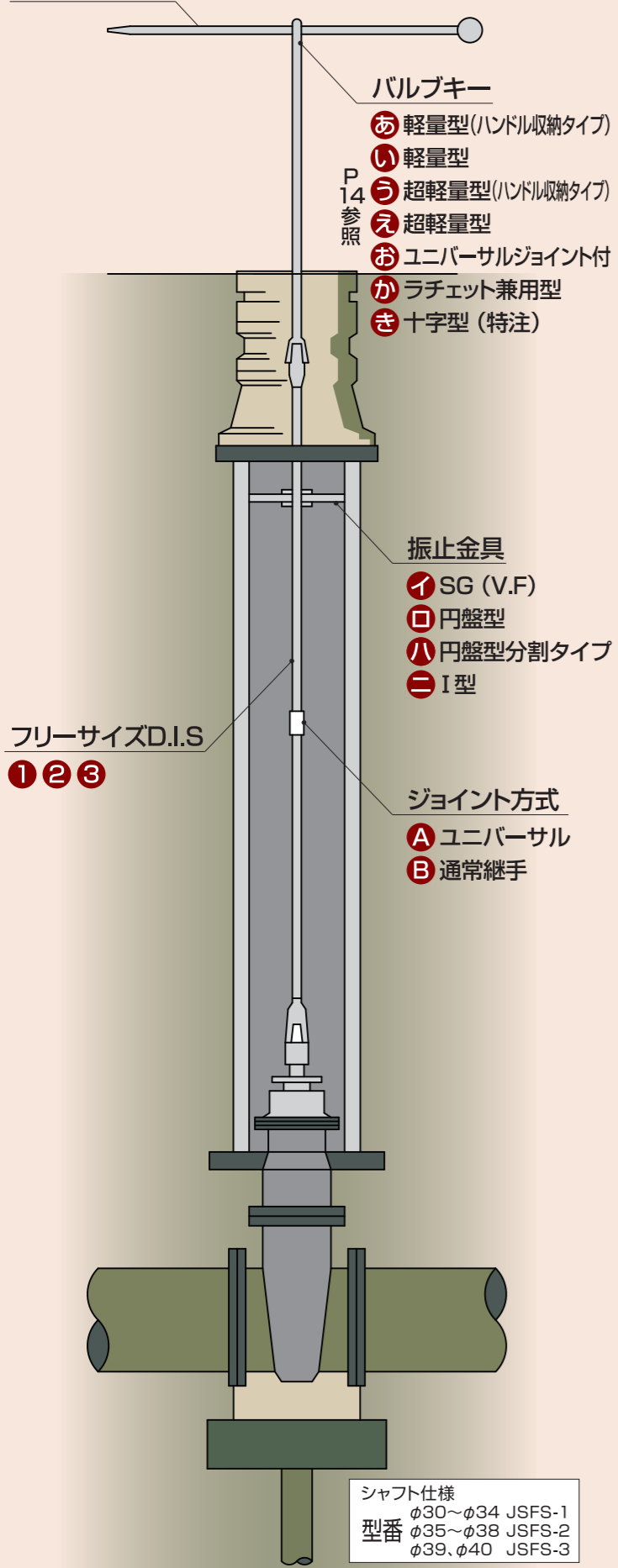


水は地球の宝物



# フリーサイズ中間軸 (D.I.S)

ハンドルP15参照



## 1 オールステンレス製フリーサイズ中間軸



## 2 上下キャップダクティル製フリーサイズ中間軸



## 3 心ズレ・傾斜角補正中間軸





# あって“安心”中間軸

## 4 オールステンレス製 フリーサイズ中間軸 型番 JSFSUS/SUS

L=200~8000まで100ピッチで受注生産  
参考重量：軸径φ35の場合 7.2kg/m+3.0kg



## 5 上下キャップダクタイル製 フリーサイズ中間軸 型番 JSFCD/SUS JSFCD/SS



非常時に備えていたい中間軸

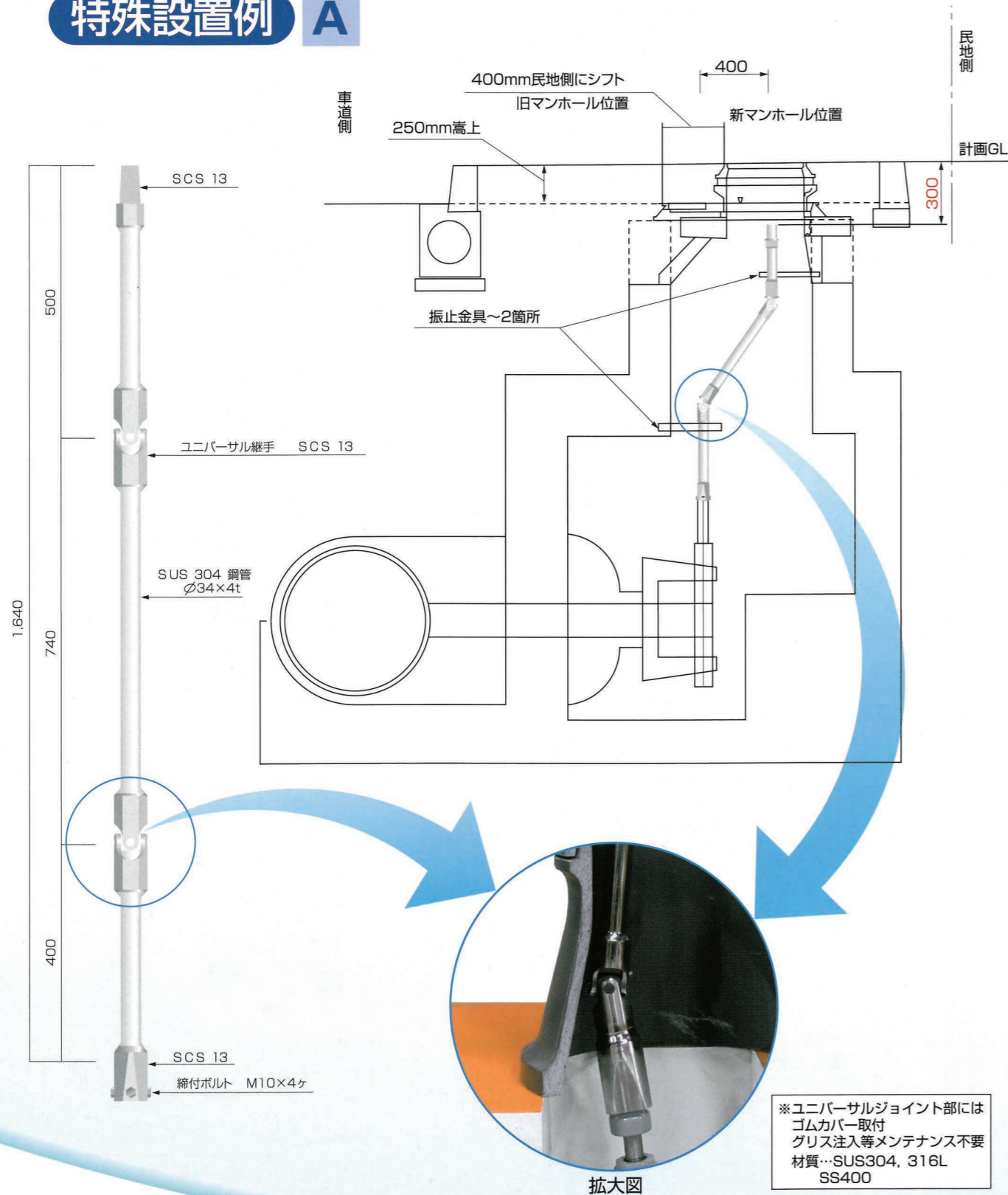


# 中間軸 (D.I.S) 関連商品



オールステンレスフリーサイズ 中間軸(D.I.S)  
ユニバーサル継手仕様(4方固定式)

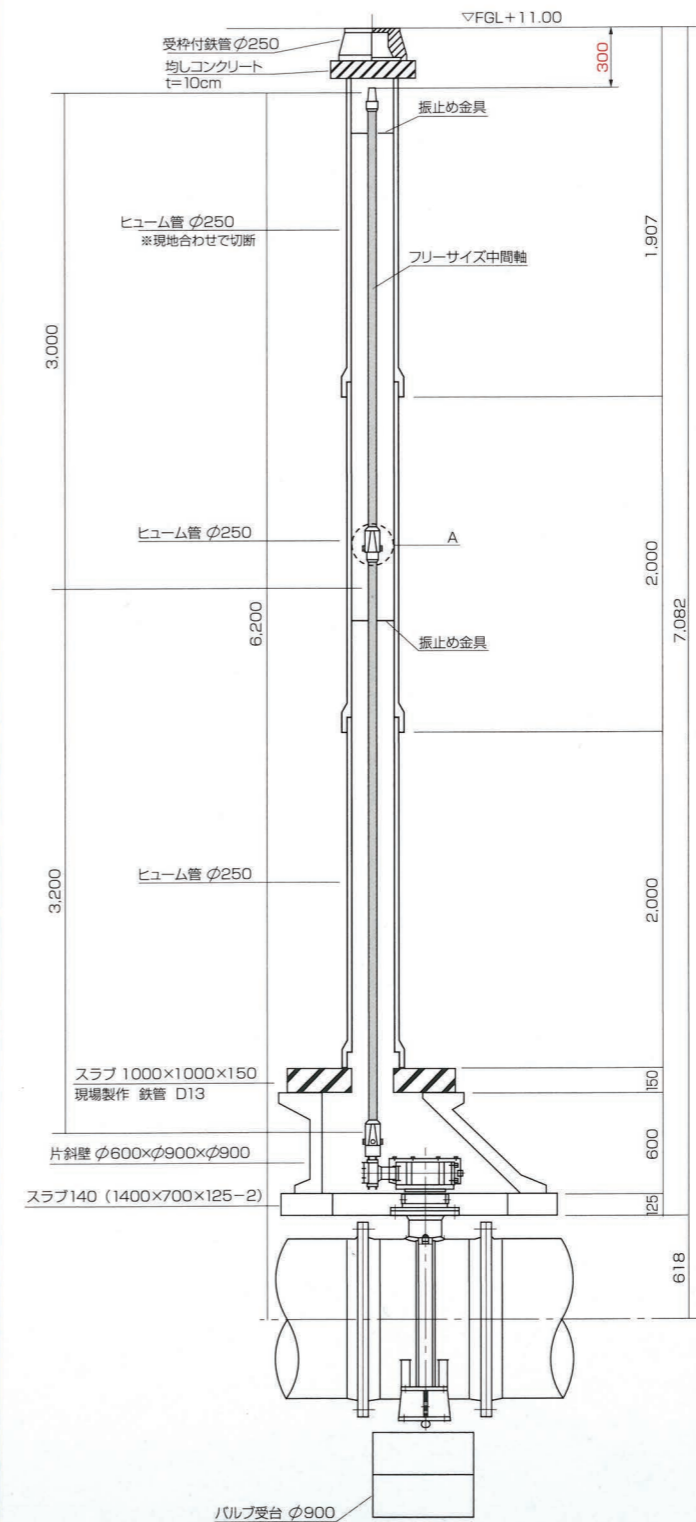
## 特殊設置例 A



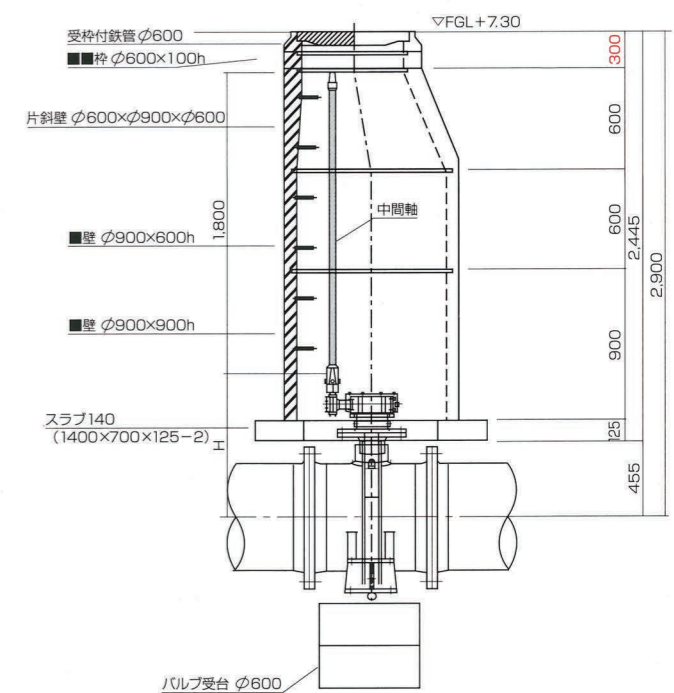
通常継手仕様(4方固定式)

## 一般設置例 B

フリーサイズ中間軸2本をA力所でジョイント



## 中間継手不要のケース



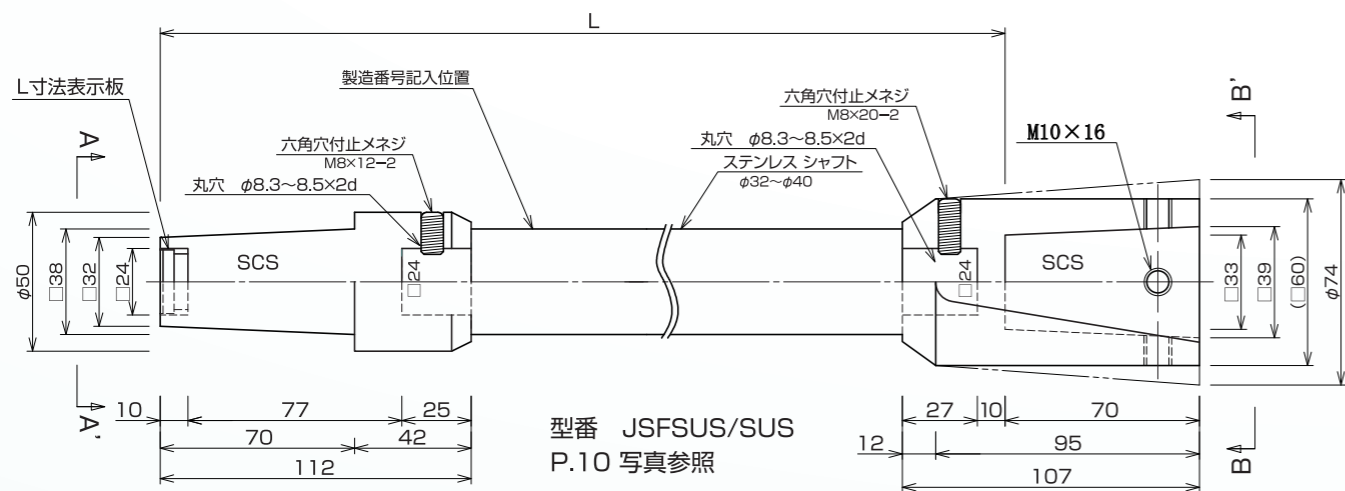
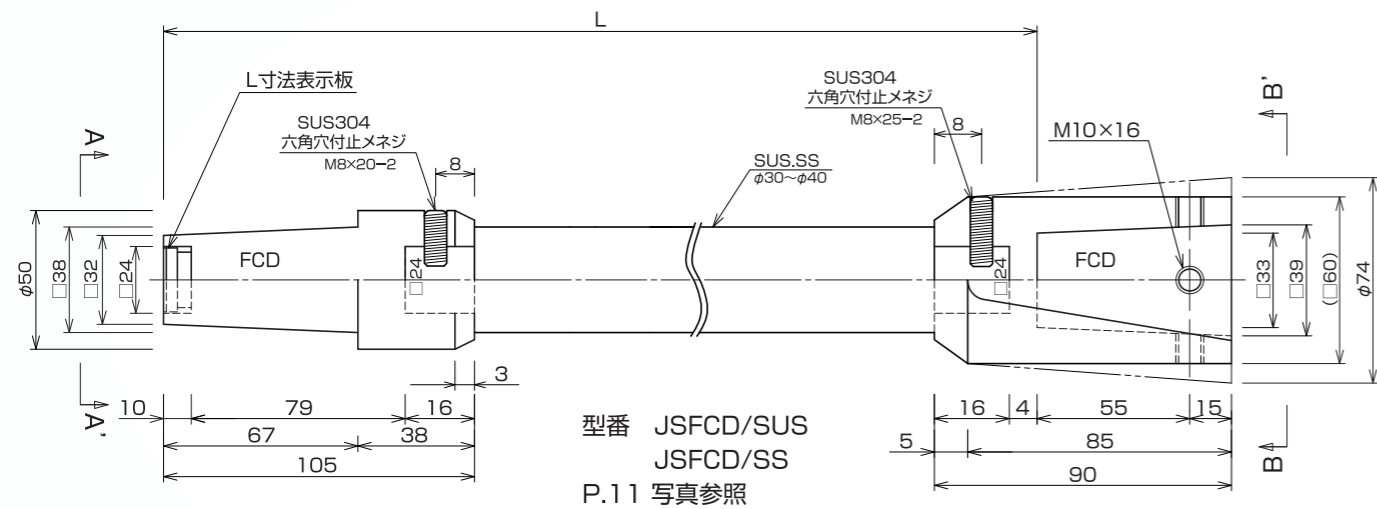


# フリーサイズ中間軸(D.I.S)(4方向式)

(上下キャップ離脱型)

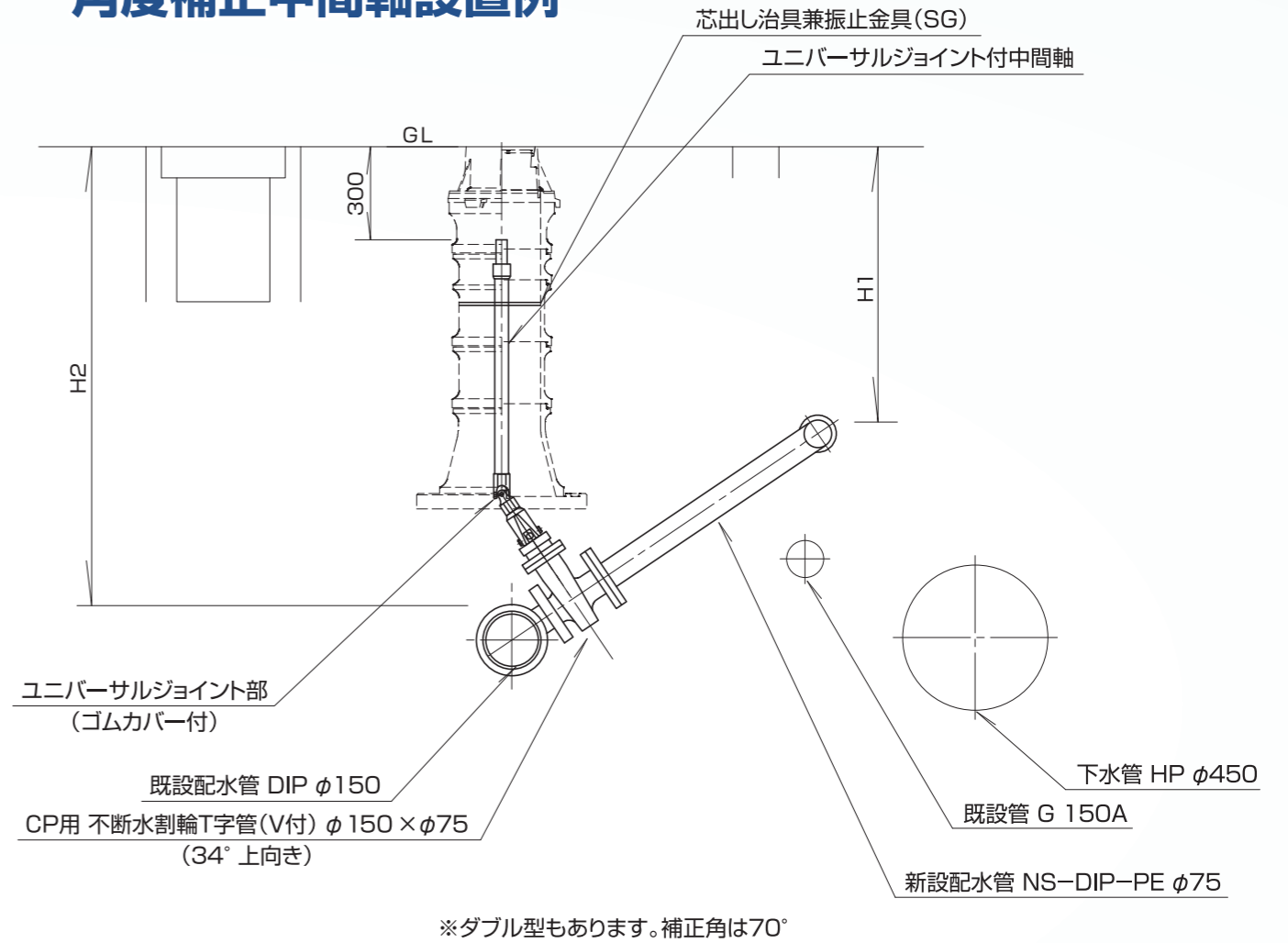


あって“安心”中間軸

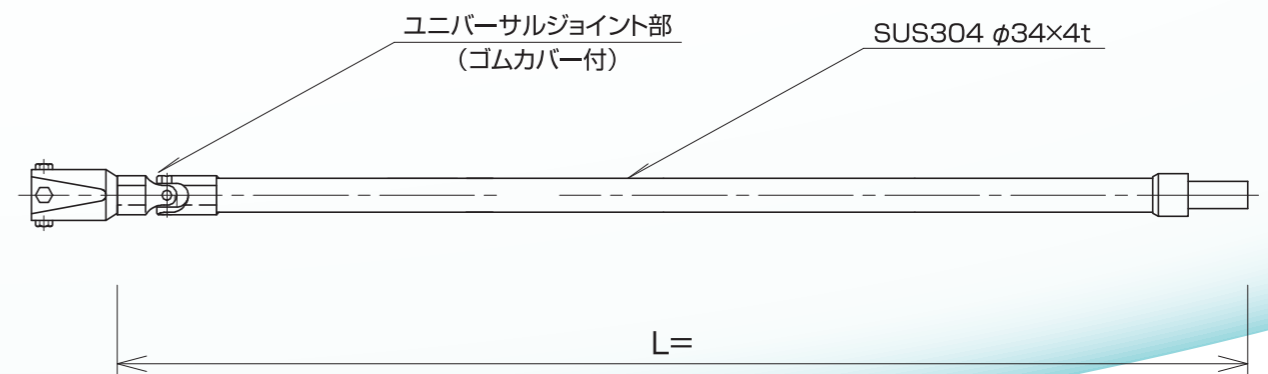


# 不断水連絡斜穿孔力所

角度補正中間軸設置例



# ユニバーサルジョイント付中間軸





仕切弁操作許容トルク

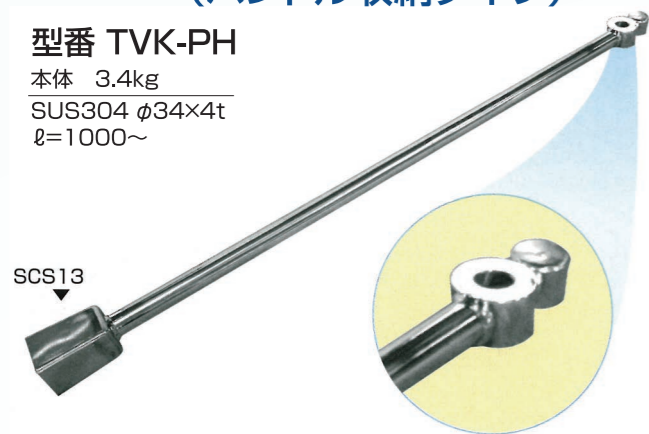
- あ 700N・m   い 700N・m   う 500N・m   え 500N・m  
 お 400N・m   か 700N・m   き 1200N・m

バルブキーは短く、軽く!

※左記適応範囲は仕切り弁の現場特性により多少異なる場合がありますので参考値としてご使用ください。

あ 軽量型バルブキー  
(ハンドル収納タイプ)

型番 TVK-PH  
 本体 3.4kg  
 SUS304 φ34×4t  
 ℓ=1000~



う 超軽量型バルブキー  
(ハンドル収納タイプ)

型番 TVK-SL・PH  
 本体 1.7kg  
 アルミ合金 φ38×4t  
 ℓ=1000~



い 軽量型バルブキー

型番 TVK-P  
 本体 3.7kg  
 SUS304 φ34×4t  
 ℓ=1000~



この一組があれば、仕切弁開閉作業はOK。  
 ※形状など、ご注文に応じて製作可能です。

え 超軽量型バルブキー

型番 TVK-SL  
 本体 1.7kg  
 アルミ合金 φ38×4t  
 ℓ=1000~



お ユニバーサルジョイント付バルブキー

型番 TVK-U  
 本体 5.0kg  
 SUS304 φ34×4t  
 ℓ=1000~



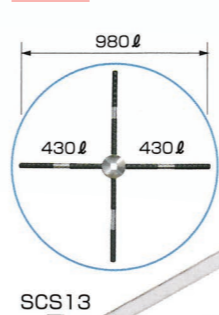
か ラチェット兼用バルブキー

型番 TVK-R  
 本体 4.3kg  
 SUS304 φ34×4t  
 ℓ=1000~



※小口径バルブ、消火栓等の作業を単独で行う時に便利です。

き 十字型特殊バルブキー



型番 TVK-S+I型

本体 10kg/m



ハンドル 9.5kg  
 SUS304シャフトφ25

※ハンドル部の2本は脱着可能です。大口径、強トルク用バルブキーです。

き 十字型特殊バルブキー  
(短管差し込みタイプ)

型番 TVK-S+II型

本体 10kg/m

ハンドル 7.1kg

短管 3kg/本



マンホールキー(万能型)

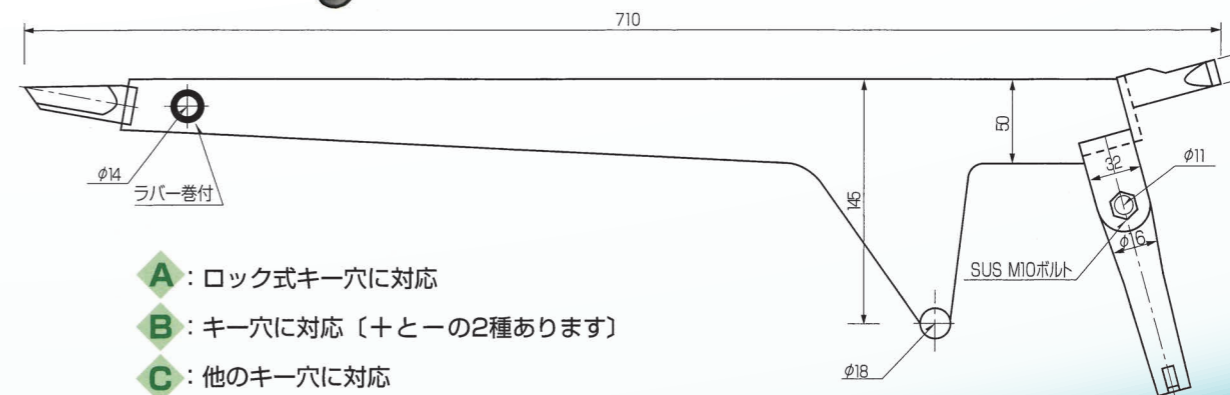
これ1本であらゆる鉄蓋の  
開閉作業が可能!



マンホールキー(万能型)

特徴: 多種のマンホール鉄蓋に対応!  
 仕切弁鉄蓋にも使用可能

材質: S45C  
 重量: 3kg



- ▲ A: ロック式キー穴に対応
- ▲ B: キー穴に対応〔十と一の2種あります〕
- ▲ C: 他のキー穴に対応

ますます便利!

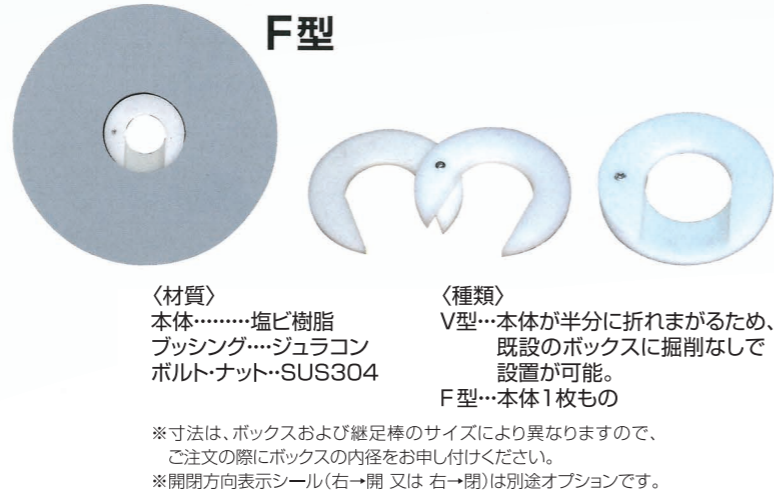




# 中間軸 (D.I.S) 関連商品



## イ 仕切弁土留用SG (D.I.S固定具)



## ロ 仕切弁土留用円盤型振止金具

型番 SG-SR

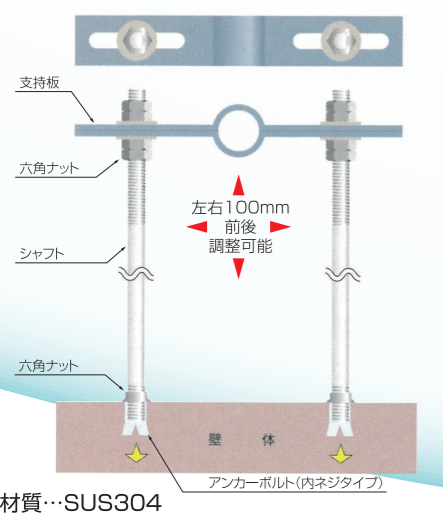


## ハ 仕切弁土留用円盤型振止金具分割タイプ

型番 SG-SR-V



## ニ マンホール用二点振止金具(I型)



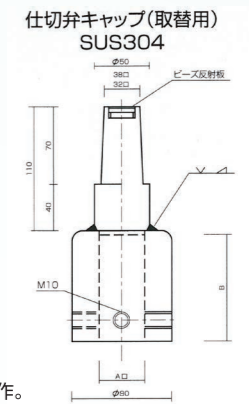
## バルブキーハンドル



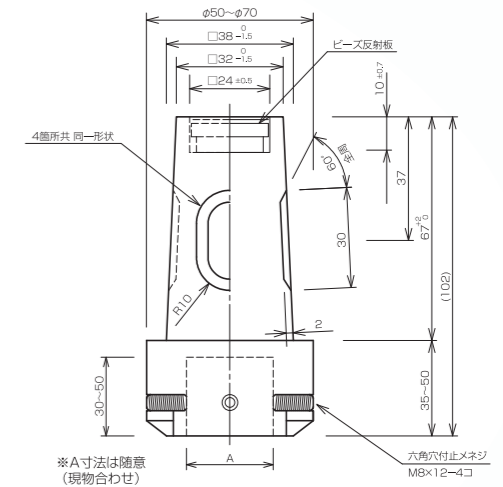
## 仕切弁キャップ (F・C製)から



## SUS製へ

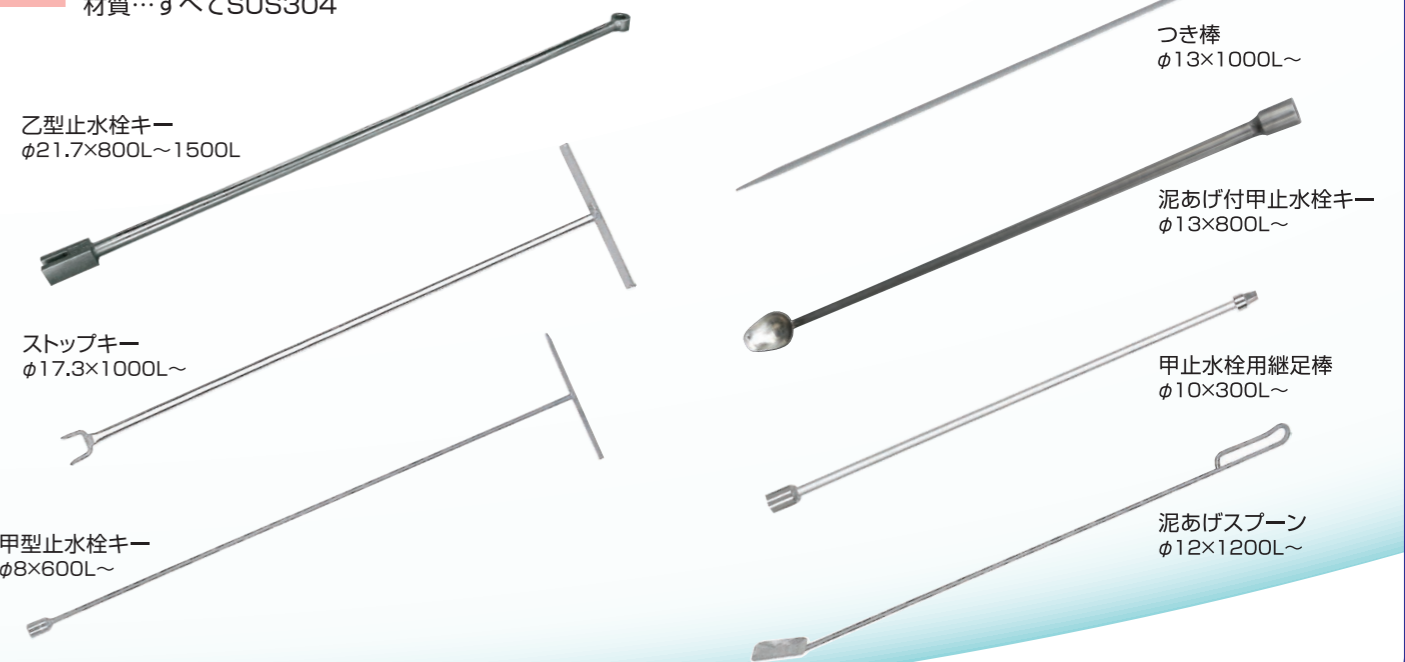


## FCD製へ



## その他、関連商品

材質…すべてSUS304





# 開度,開閉方向表示板



自由記入シール  
(開度数字を自由に書換え可能)

※取り付けは簡単、弁キャップや  
中間軸に差し込むだけ。

材質…6ナイロン  
形状寸法… $\phi 120 \times 2 \sim 6t$   
重量…34g

## 防災製品フルセット 収納ラック

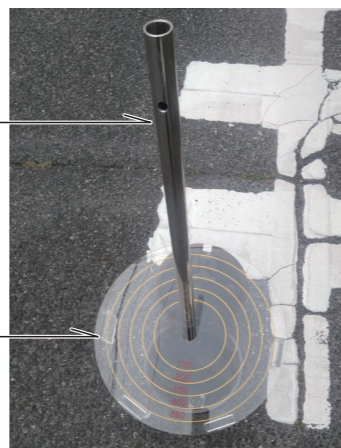
### 仕切弁キー一式



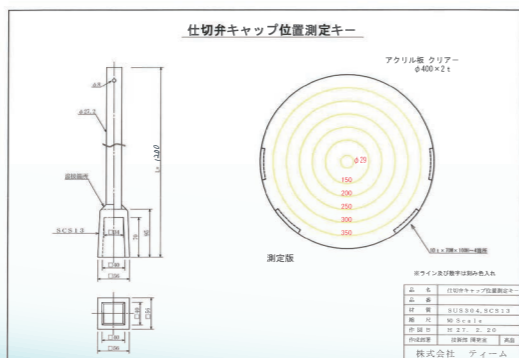
## 弁キャップ位置測定キー

測定キー  
SUS304  $\phi 27.2 \times 3t$  2.6kg

測定板  
アクリル  $\phi 400 \times 3t$  0.8kg



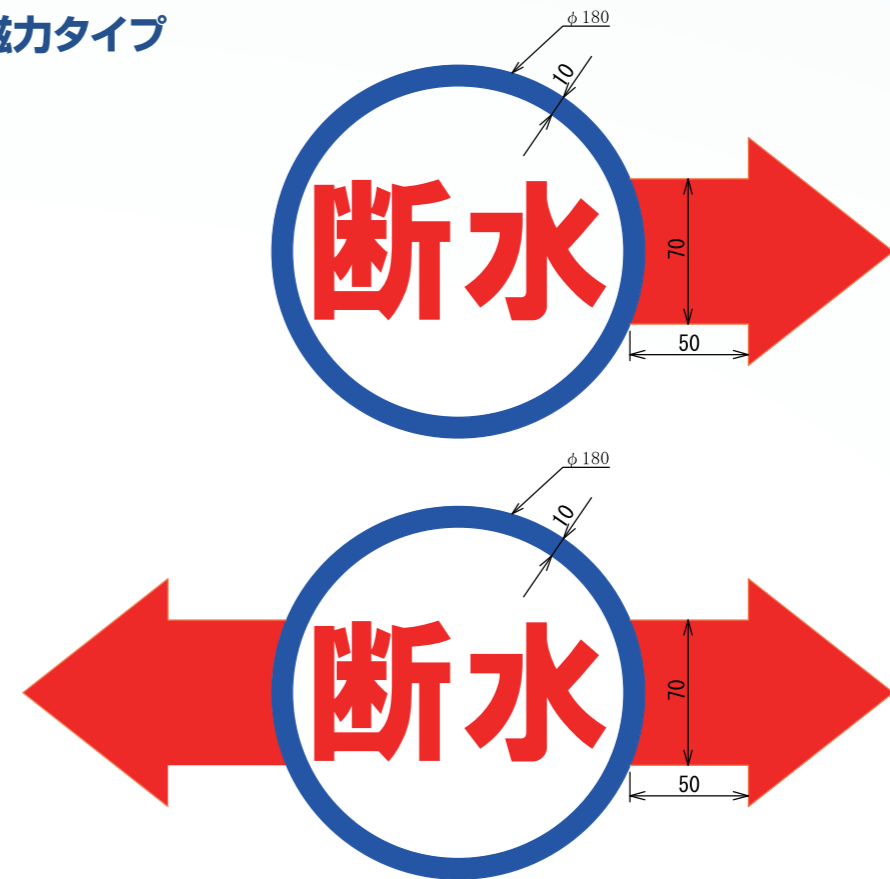
測定状態



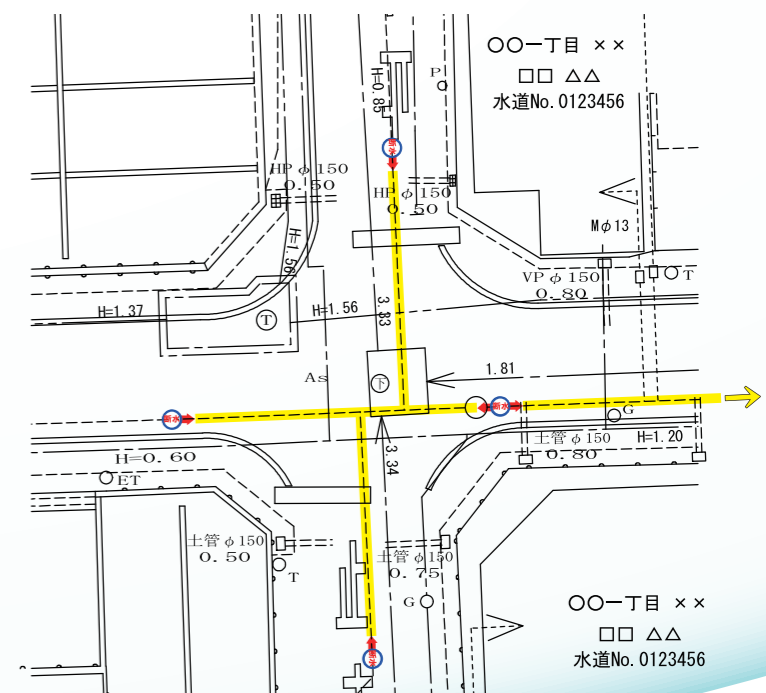
# 断水区間表示シート

(ラバーマグネット使用)

強磁カタイプ

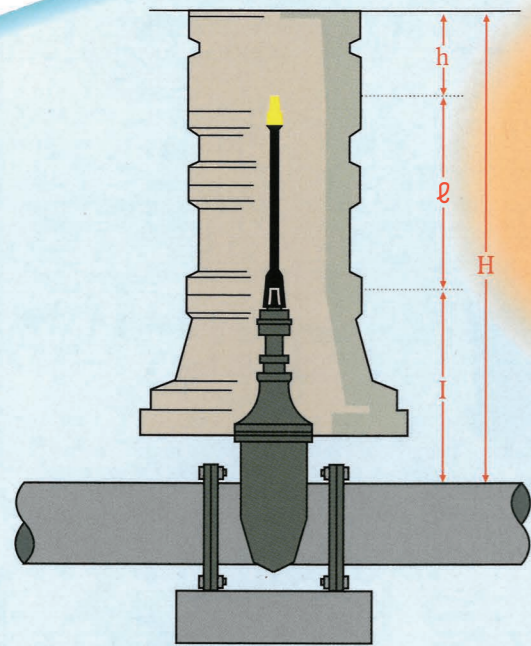


### 設置例





# 運用方法



## 土被りの求め方

中間軸寸法 制水弁口径	φ=30(白色)	φ=50(黄色)	φ=70(赤色)	φ=100(緑色)	中間軸のない場合
50	H= 61+h	H= 81+h	H=101+h	H=131+h	H=31+h
75	H= 70+h	H= 90+h	H=110+h	H=140+h	H=40+h
100	H= 77+h	H= 97+h	H=117+h	H=147+h	H=47+h
150	H= 87+h	H=107+h	H=127+h	H=157+h	H=57+h
200	H= 96+h	H=116+h	H=136+h	H=166+h	H=66+h
250	H=104+h	H=124+h	H=144+h	H=174+h	H=74+h
300	H=112+h	H=132+h	H=152+h	H=182+h	H=82+h

上表に従って求めます。  
 例えば、口径φ100の制水弁に黄色頭部の中間軸が使われていたとすると、表により土被りH=97+h(実測35cm)=132cmと、直ちに答えが得られます。  
 中間軸..... φ=50cm  
 埋設管上部から制水弁頂部までの距離..... l=47cm  
 中間軸頂部から地表までの距離..... h=35cm(実測)  
 土被り..... H= l+l+h=50+47+35=132cm

※左の図をご参照ください。

(注)ソフトシール仕切弁は上記数値よりφ50~φ100で5cm、φ150~φ200で7cm、φ250~φ300で10cm減じてください。  
 浅層埋設ソフトシール弁はφ50~φ150までは管口径を減じ、φ200~φ300は20cmを減じて土被りを求めてください。

## 測深中間軸運用表 (D.I.S)

### ①仕切弁:φ50~φ100 (1組当り)

名称	数量							
	H=0.6	H=0.8	H=1.0	H=1.2	H=1.4	H=1.6	H=1.8	H=2.0
継足棒 0.3		1	1					
継足棒 0.5			1					
継足棒 0.7				1				
継足棒 1.0						1	1	1

### ②仕切弁:φ150 (1組当り)

名称	数量							
	H=0.6	H=0.8	H=1.0	H=1.2	H=1.4	H=1.6	H=1.8	H=2.0
継足棒 0.3			1					
継足棒 0.5				1				
継足棒 0.7					1	1		
継足棒 1.0							1	1

### ③仕切弁:φ200 (1組当り)

名称	数量							
	H=0.6	H=0.8	H=1.0	H=1.2	H=1.4	H=1.6	H=1.8	H=2.0
継足棒 0.3				1				
継足棒 0.5					1			
継足棒 0.7						1	1	
継足棒 1.0								1

### ④仕切弁:φ250 (1組当り)

名称	数量							
	H=0.6	H=0.8	H=1.0	H=1.2	H=1.4	H=1.6	H=1.8	H=2.0
継足棒 0.3				1				
継足棒 0.5					1			
継足棒 0.7						1	1	
継足棒 1.0								1

### ⑤仕切弁:φ300 (1組当り)

名称	数量							
	H=0.6	H=0.8	H=1.0	H=1.2	H=1.4	H=1.6	H=1.8	H=2.0
継足棒 0.3					1			
継足棒 0.5						1		
継足棒 0.7							1	1
継足棒 1.0								1

### ⑥仕切弁:φ350 (1組当り)

名称	数量							
	H=0.6	H=0.8	H=1.0	H=1.2	H=1.4	H=1.6	H=1.8	H=2.0
継足棒 0.3					1			
継足棒 0.5						1		
継足棒 0.7							1	1
継足棒 1.0								1

H=埋設深度(土被り/m)

上記運用表による整備後は、開栓キーを1.0mに短縮、一本化して作業が可能になります。

# 「フレッシュ水道新時代」

高レベル維持管理システムを構築しましょう。



中間軸(D.I.S)は、

管路の維持管理能力をレベルアップし、非常時(地震・水害・幹線破裂)に管路と都市機能の早期復旧に必ずお役に立ちます。

### 中国・四国地区

- 広島市水道局
- 岡山市水道局
- 広島県企業局
- 呉市水道局
- 東広島市水道局
- 三原市水道部
- 尾道市水道局
- 福山市水道局
- 倉敷市水道局
- 玉野市環境水道部
- 備前市上下水道部
- 岡山県広域水道企業団
- 下関市上下水道局
- 宇部市ガス水道局
- 光市水道局
- 下松市水道局
- 米子市水道局
- 島根県企業局
- 香川県水道局
- 多度津町上下水道課
- 新居浜市水道局
- 四国中央市水道局

### 九州・沖縄地区

- 長崎市上下水道局
- 佐世保市水道局
- 久留米市企業局上下水道部
- 中間市上下水道局
- 八女市上下水道局
- 佐賀東部水道企業団
- 西佐賀水道企業団
- 佐賀市水道局
- 都城市水道局

### 近畿・中部地区

- 大阪市水道局
- 名古屋市上下水道局
- 京都市上下水道局
- 神戸市水道局
- 大津市企業局
- 堺市上下水道局
- 岸和田市上下水道局
- 貝塚市上下水道部
- 柏原市上下水道部
- 八尾市水道局
- 河内長野上下水道部
- 岡崎市水道局
- 愛知中部水道企業団
- 姫路市水道局
- 芦屋市水道部
- 加古川市水道局
- 宝塚市上下水道局
- 三木市上下水道部
- 阪神水道企業団
- 大和郡山市上下水道部
- 田辺市水道部

### 北陸地区

- 富山市上下水道局
- 魚津市上下水道局

### 関東・東海・甲信越地区

- 横浜市水道局
- さいたま市水道局
- 神奈川県企業局
- 小田原市水道局
- 浜松市上下水道部
- 下田市上下水道課
- 八千代市上下水道局
- 春日部市水道部
- 三郷市水道部
- 松本市上下水道局
- 上越市ガス水道局
- 糸魚川市ガス水道局

### 東北地区

- 石巻地方広域水道企業団
- 山形市上下水道部
- 福島市水道局
- 弘前市上下水道部
- 盛岡市上下水道局
- 八戸圏域水道企業団

### 北海道地区

- 千歳市水道局
- 旭川水道局
- 函館市企業局
- 帯広市上下水道部
- 岩見沢市水道部

実績  
評価

全国採用状況  
令和3年5月現在



※上記以外に多数の都市で運用されています。

マーケティング1G マーケティング2G  
マーケティング3G マーケティング4G